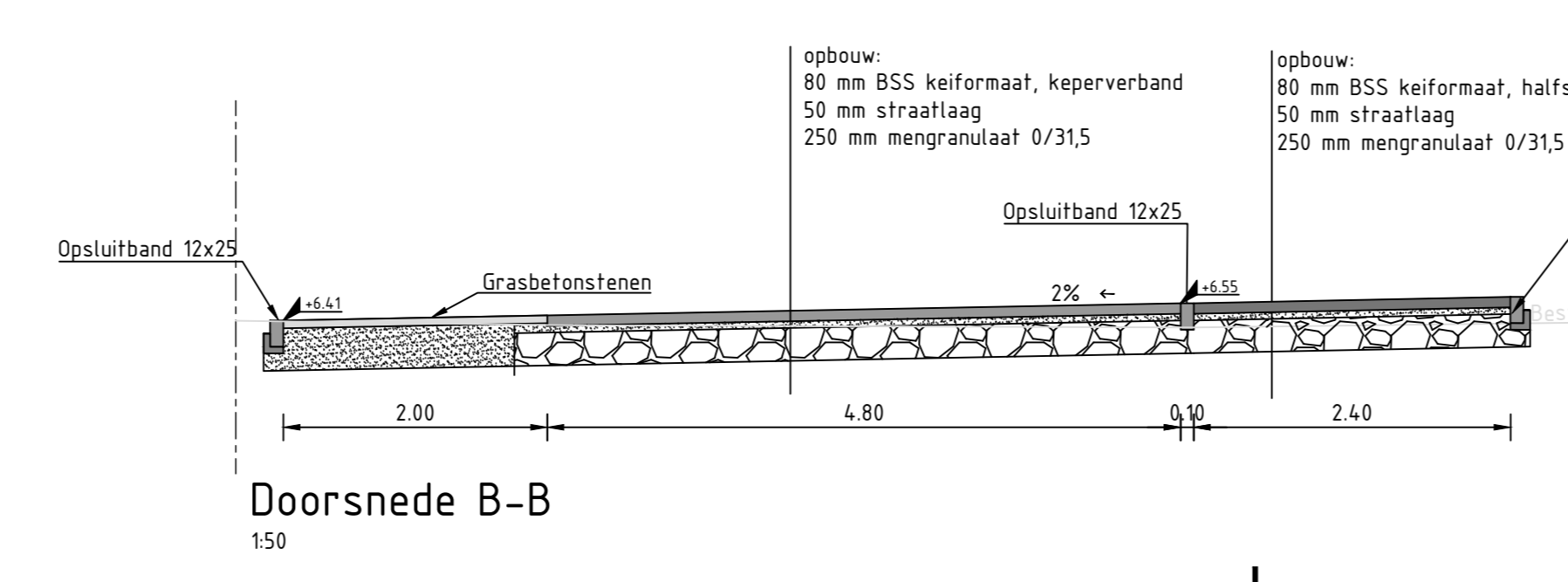
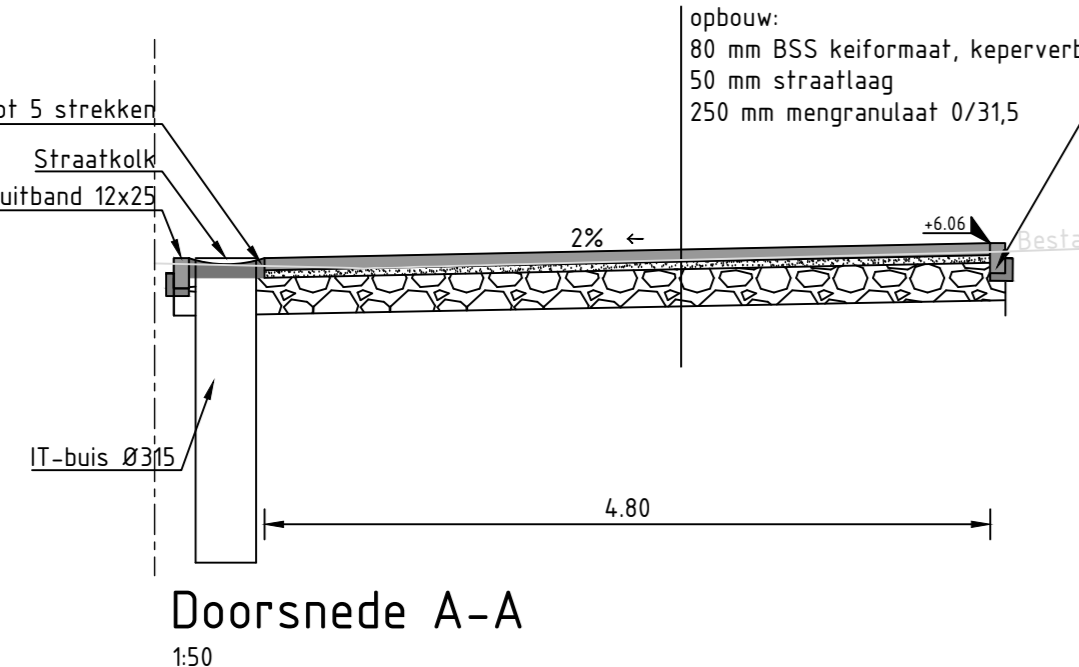


Legenda

- Betonstraatstenen keelmaat, keperverband, kleur grijs
- Betonstraatstenen keelmaat, halfsteensverband, kleur antraciet
- Betontegels 30x30 cm
- Tegels 30x15x8 cm
- Grasbetonsteen
- Opsluitband 6x20
- Opsluitband 10x20
- Opsluitband 12x25
- Opsluitband 12x25
- Molgoot 5 strekken
- Nieuwe havigelgrens
- Infiltratiekolk, IT-buis Ø315 (zie doorsnede A-A)
- Straatkolk, aansluiting op bestaand riool Ø125
- Bestaande rioolput
- Bestaande boom



Opdrachtgever: Gemeente Zeist		Goedgekeurd: F. Houten	
Project: Herinrichting Nepveulaan		Datum: 19-12-2016	
Onderwerp: Overzichtstekening		Status: CONCEPT	
Gedownload: A. Boring	Schaal: 1:200	Formaat: A0	Projectcode: 02200418
Datum: 19-12-2016	Projectcode: 02200418	Document: 02200418.dwg	Version: 1.0
Projectcode: 02200418	Document: 02200418.dwg	Version: 1.0	Tekening: 1/1
Buro Hoopstraat bv		Kort document: TEKENING	
Kort document: TEKENING		Kort document: TEKENING	

